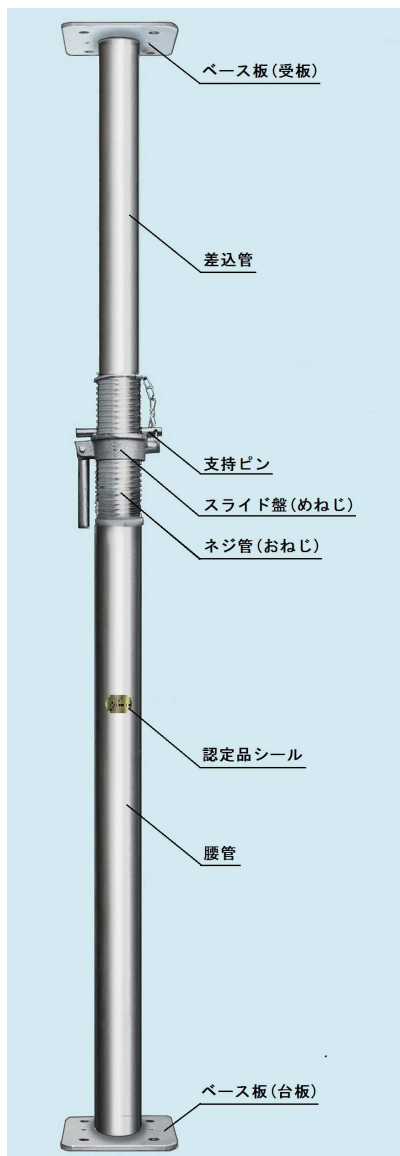


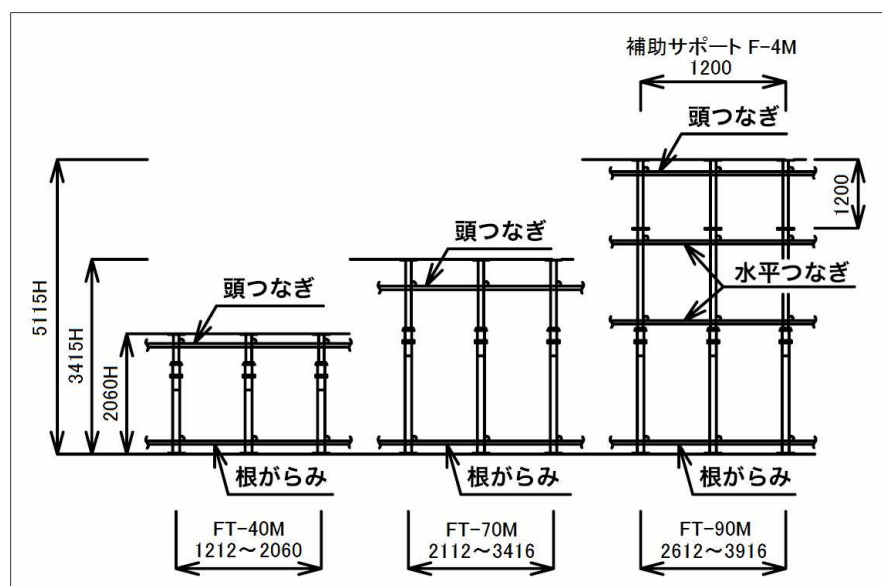
型わく支保工用のパイプサポート



弊社のパイプサポートは労働安全衛生法施工令第13条第3項第10号に定めるパイプサポートについて適用した製品であり、仮設工業会の認定合格品として製造しております。

仕様上の注意

- 2.4m未満の使用長に対しては許容荷重 2,000kg 限度として扱う。
- 3.4m以上の使用長に対しては許容荷重 2,000kg 限度とし、高さ 2m 以内ごとに水平つなぎの直角 2 方向に設け、かつ水平つなぎの変位を防止する措置を講ずる。
- 補助サポートを使用の場合は許容荷重 750kg を限度として扱う。
- その他、労働安全衛生規則に準じた使用をお願いします。



パイプサポート仕様

寸	1 尺	1.5 尺	2 尺	3 尺	4 尺	5 尺	6 尺	7 尺	9 尺
型式	FT-10M	FT-15M	FT-20M	FT-30M	FT-40M	FT-50M	FT-60M	FT-70M	FT-90M
最小使用長	312 mm	422 mm	572 mm	912 mm	1212 mm	1512 mm	1712 mm	2112 mm	2612 mm
最大使用長	426 mm	626 mm	936 mm	1516 mm	2060 mm	2576 mm	3016 mm	3416 mm	3916 mm
重量	3.9kg	4.5 kg	5.5 kg	7.3 kg	9.3 kg	10.8 kg	12.1 kg	13.4 kg	14.6 kg
1 束の数	100 本	100 本	50 本	50 本	50 本	50 本	50 本	50 本	50 本
安全荷重	2,000kg	2,000kg	2,000kg	2,000kg	2,000kg	2,000kg	2,000kg	2,000kg	2,000kg