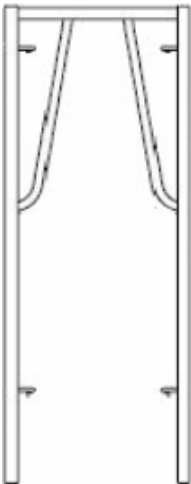
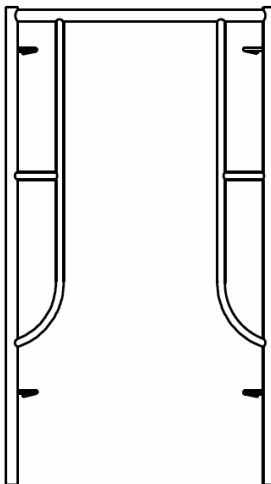
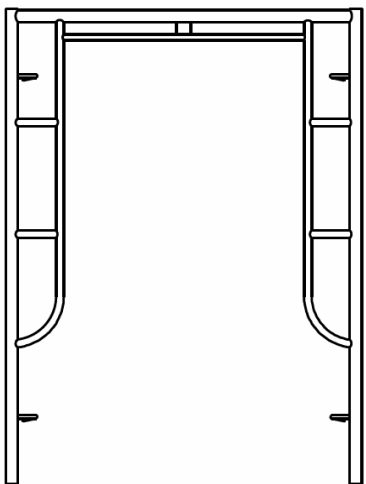


## 枠組足場(建わく)

弊社の建わくは労働安全衛生法施工令第13条第3項第11号に定める鋼管足場用の建わく及び狭幅わくについて適用した製品であり、仮設工業会の認定合格品として製造しております。

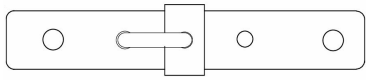
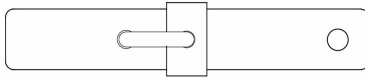
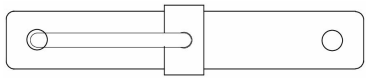
単位：mm

枠組足場仕様

型式	A-6117SN	A-3055A	A-4055B
イメージ図			
サイズ	インチ：幅 610×高 1700 メートル：幅 600×高 1700	インチ：幅 914×高 1700 メートル：幅 900×高 1700	インチ：幅 1219×高 1700 メートル：幅 1200×高 1700

## 脚柱ジョイント

枠組足場仕様

型式	FS-20MK	FS-20M	F-20H
イメージ図			
規格	インチ&メートル兼用型	インチ又はメートル単式型	インチ又はメートル単式型 ロングピン式