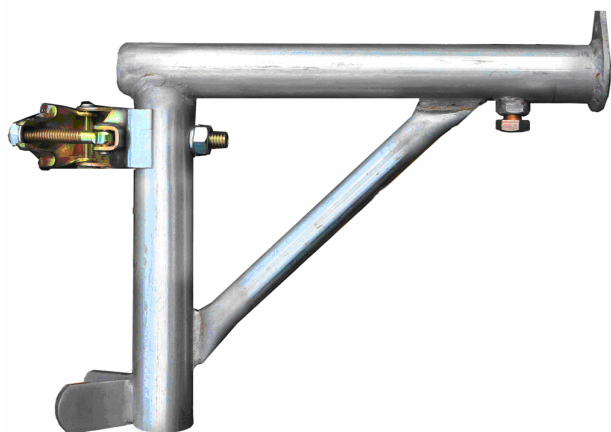
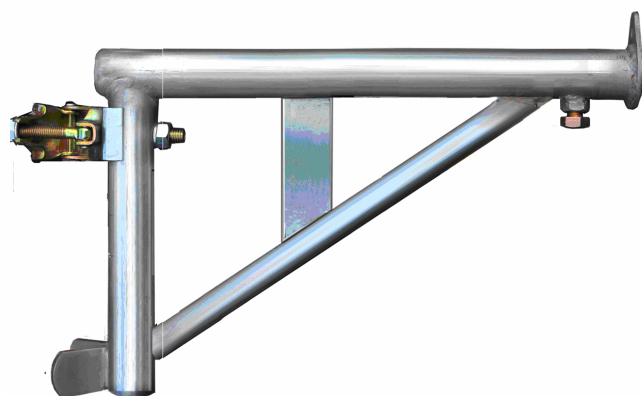
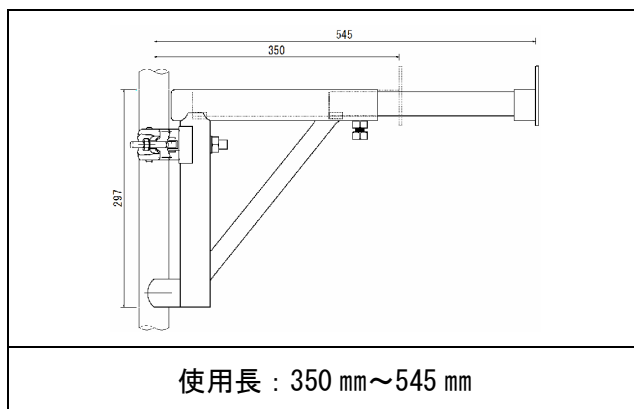


持ち送りわく(伸縮型)

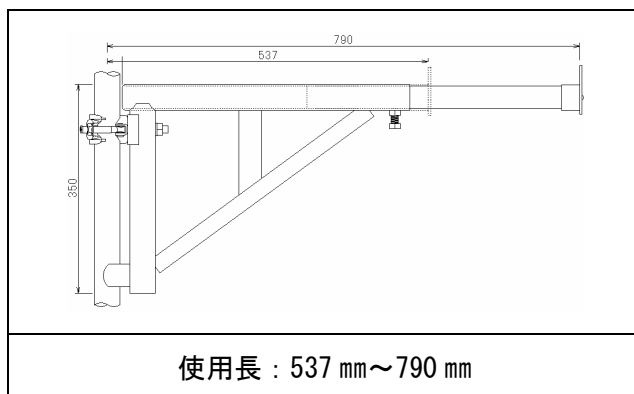
弊社の持ち送りわく(伸縮ブラケット)は労働安全衛生法施工令第13条第3項第11号に定める鋼管足場用の持ち送りわくについて適用した製品であり、仮設工業会の認定合格品として製造しております。



伸縮型 35 タイプ (FMT-35NT)



伸縮型 57 タイプ (FMT-57NT)



許容荷重

- 枠組足場(及び単管足場)の補助足場として用いる場合は、一枚当たりの持送り枠の許容支持力は2450N(250kgf)以下としてください。
- 一側足場として使用する際は、Lを600mm以下とし、足場の高さは15m以下とします。なお1層1スパン当たりの許容支持力は1470N(150kgf)以下です。

注意事項

- ブラケットのクランプ締付力は、トルク3430~4410N・cm(350~450kgf・cm)で行なってください。(締め過ぎは、ボルト破損の原因になります。締め忘れにもご注意ください。)
- 枠組足場の場合、ブラケットは枠組の補強材加工箇所内に取り付けるのが最適です。
- 枠組足場、単管足場共ブラケット取付位置は壁つなぎの最近部が最適です。
- 必ず許容荷重以下でご使用ください。