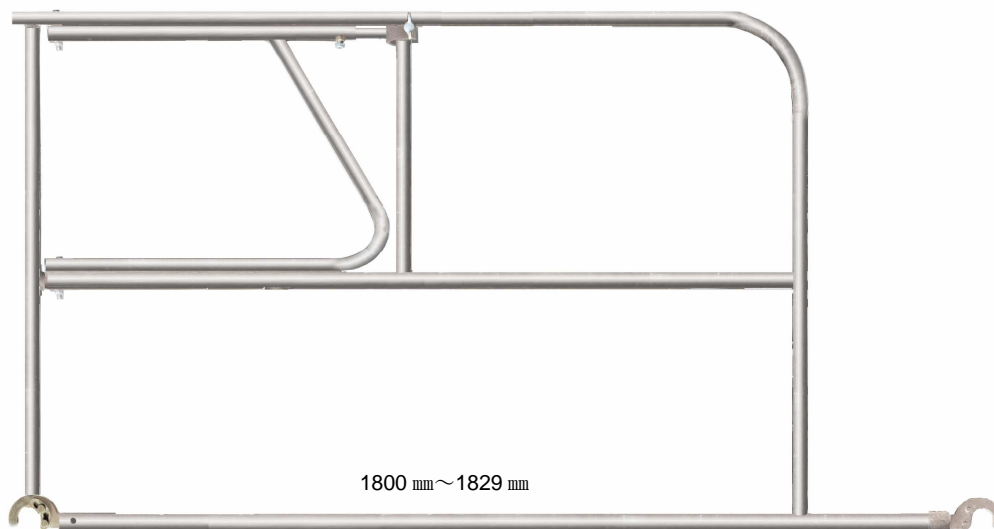


階段開口部手すり柵

弊社の階段開口部手すり柵は、足場（梁間方向の幅が 900 mm 以上のものを使用して組み立てたものに限る。）の階段開口部に設置する墜落防止用の手すり柵について適用した製品であり、仮設工業会の認定合格品として製造しております。



型式 : FMN-912L

特徴

- 妻側手すり材の固定袖部は伸縮自在構造。（900 mm～1219 mm 巾のわくに取付け可能）
- 妻側の手すり材の開閉角度が 90 度であり、三角隙間板の使用が必要ないため、運搬、設置の手間が軽減。
- 布地材パイプを伸縮調節でミリサイズ、インチサイズに変更可能。
- 妻側手すり材部は手すりわくの中に収納でき、運搬、在庫管理が容易。

